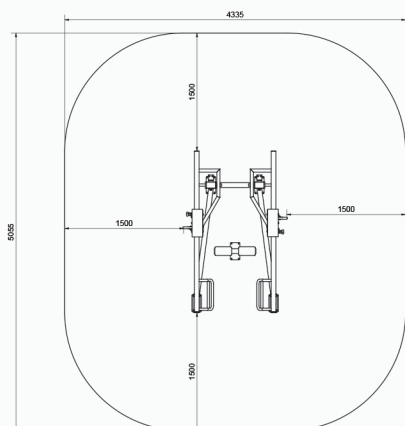
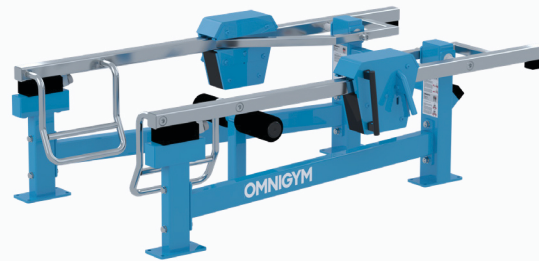
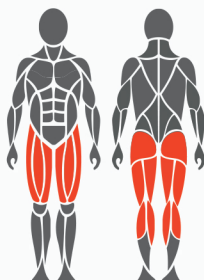


Kasutus- ja liigutusosalad



Sihtlihased



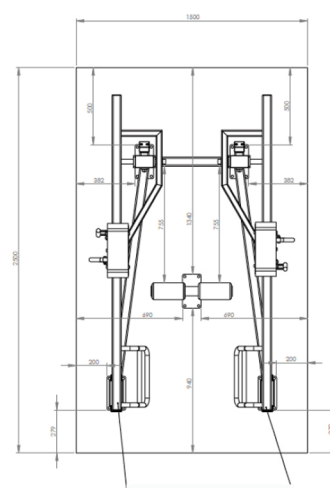
Alus



1. Näiteks tehismuru või muudetav ohutus platvorm max paksusega 40mm
2. Betoon peab seadme all olema min. 120mm
3. Maapinna külmaisolatsioon - paksus maapinna järgi

Aluse mõõdmed

Pikkus 2500 mm
Laius 1500 mm
Paksus 200 mm
Maapinna külmaisolatsioon
Armatuurivarraste paigaldamine
Kuivamise aeg peab olema piisav



Toote tehnilised andmed

Pikkus	2060 mm
Laius	1320 mm
Kõrgus	655 mm
Seadme kaal	
Kasutaja pikkus	+ 140 cm
Vanus	+ 14
Ohutusala	20 m ²
Alus	betoon
Standard EN16630	EN16630
Tootmisriik	Soome
Metallosad	Teras
Kaaluvarras	Roostevaba teras
Torude jämedus	3-6 mm
Kate ja viimistlus	Tsink ja pulbervärvitud

Detailid

- Ohutu ja tõhus treeningvarustus
- 2 käepidet erineva kõrgusega
- Hooldusvabad polümeerlaagrid
- 5-60 kg (2 x raskust)
- Toote standardvärv on RAL 5012 (sinine). Lisatasu eest on saadaval RAL 1017 (kollane), 3020 (punane), 6018 (roheline), 7036 (hall).
- Seadme kaal 280 kg (2x raskust)
- Võimalus ka paigaldada vineerplaadile

Oluline

Paigaldus sügavus.
Betoonaluse ülemine pind maapinnaga tasa või max ca 40mm kasutatava pinnamaterjali jaoks