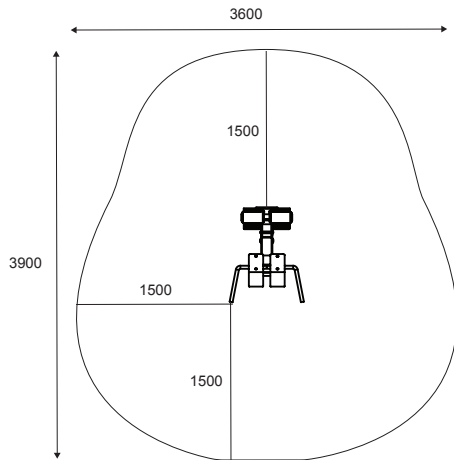


Kasutus- ja liigutusala



Sihtlihased



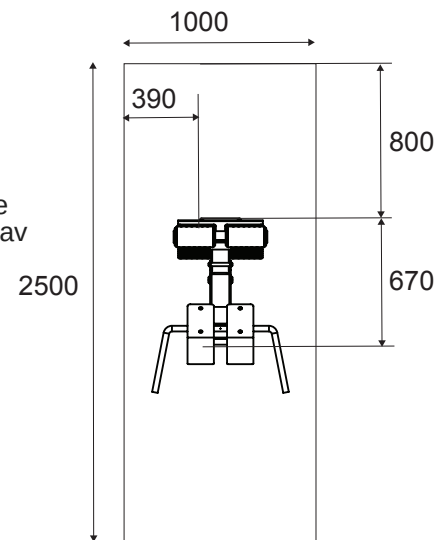
Alus



1. Näiteks tehismuru või muudetav ohutus platvorm max paksusega 40mm
2. Betoon peab seadme all olema min. 120mm
3. Maapinna külmaisolatsioon paksus maapinna järgi

Aluse mõõtmed

Pikkus 2500 mm
Laius 1000 mm
Paksus 120-150 mm
Maapinna külmaisolatsioon
Armatuurivarraste paigaldamine
Kuivamise aeg peab olema piisav



Toote andmed

Pikkus	902 mm
Laius	742 mm
Kõrgus	674 mm
Kasutaja pikkus	+ 140 cm
Vanus	+ 14
Alus	Betooni või teisaldatav platvorm
Standard	EN16630
Tootmisriik	Soome
Metallosad	Roostevaba teras
Torude jämedus	3-6 mm
Viimistlus	Tsink- ja pulbervärv elektropoleerimine

Detailid

- Turvaline ja ohutu treeningseade
- Reguleeritav seljatoe kõrgus
- Toote standardvärvid on RAL 5012 (sinine), RAL 1017 (kollane), 3020 (punane), 6018 (roheline), 7036 (hall). Lisatasu eest teised RAL värvid
- Saab paigaldada teisaldatavale vineerist alusplaadile

Oluline

Paigaldus sügavus. Betoonaluse ülemine pind maapinnaga tasa või max ca 40mm kasutatava pinnamaterjali jaoks