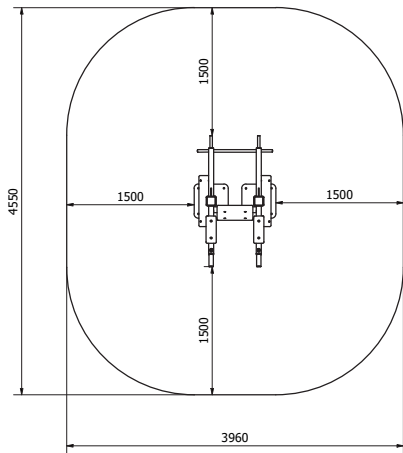
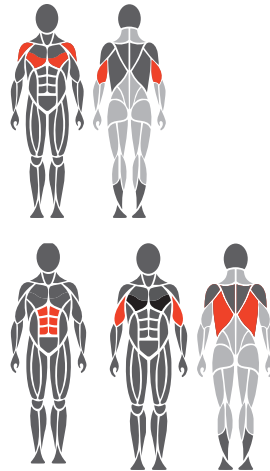


Kasutus- ja liigutusala



Sihtlihased



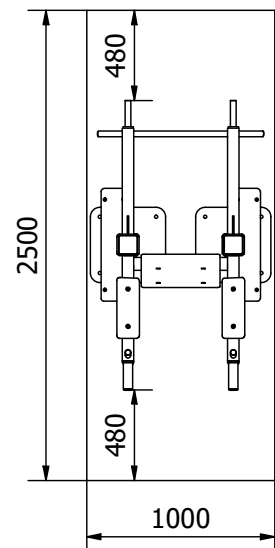
Alus



1. Näiteks tehismuru või muudetav ohutus platvorm max 40 mm
2. Betooni seadme all min. 120 mm
3. Maapinna külmaisolatsioon - paksus maapinna järgi

Tehnilised andmed

- Pikkus 2500 mm
Laius 1000 mm
Paksus 120-150 mm
- Maapinna külmaisolatsioon
 - Armatuurivarraste paigutamine
 - Kuivamisaeag peab olema piisav



Toote tehnilised andmed

Pikkus	1540 mm
Laius	960 mm
Kõrgus	2274 mm
Seadme kaal	167 kg
Kasutaja pikkus	+ 140 cm
Vanus	+ 14
Ohutusala	16 m ²
Alus	Betoon
Standard EN16630	EN16630
Tootmisriik	Soome
Metallosad	Teras
Torude jämedus	3-6 mm
Kate ja viimistlus	tsink- ja pulbervärvitud

Detailid

- Tõhus ja ohutu treeningvarustus
- Toote standardvärv on RAL 5012 (sinine), RAL 1017 (kollane), 3020 (punane), 6018 (roheline) ja 7036 (hall)
- Lisatasu eest on saadaval muud RAL värvid.
- Seadet saab paigaldada ka teisaldatava platvormi külge

Oluline info

Paigaldussügavus
Omnigymi seadmed:
Betoonaluse ülemine pind maapinnaga
tasa või max -40 mm kasutatava
pinnamaterjali jaoks.

