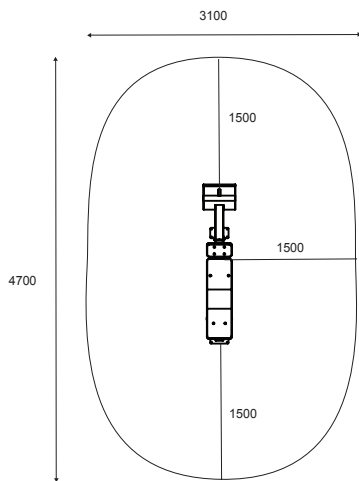


Kasutus- ja liigutusosalad



Sihtlihased



Foundation

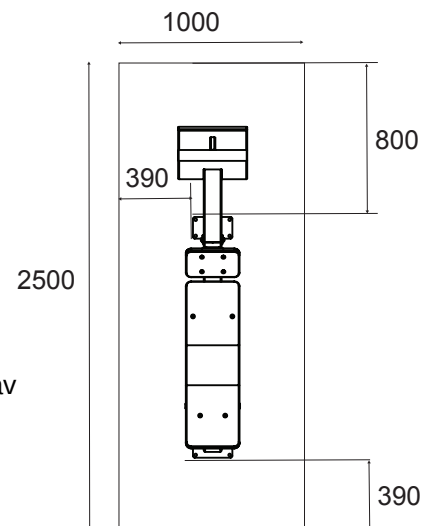


- Näiteks tehismuru või muudetav ohutus platvorm max paksusega 40mm
- Betoon peab seadme all olema min. 120mm
- Maapinna külmaisolatsioon - paksus maapinna järgi

Aluse mõõtmed

Pikkus 2500 mm
Laius 1000 mm
Paksus 120-150 mm

Maapinna külmaisolatsioon
Armatuurivarraste paigaldamine
Kuivamise aeg peab olema piisav



Toote tehnilised andmed

Pikkus	1834 mm
Laius	386 mm
Kõrgus	857 mm
Kasutaja pikkus	+ 140 cm
Vanus	+ 14
Alus	Betoon või teistsaldatav platvorm
Standard EN16630	
Tootmisriik	Soome
Metallosad	Teras
Torude jämedus	3-6 mm
Viimistlus	Tsink- ja pulbervärv, elektropoleerimine

Detailid

- Turvaline ja ohutu treeningseade
- Reguleeritav seljatoe kõrgus
- Toote standardvärvid on RAL 5012 (sinine), RAL 1017 (kollane), 3020 (punane), 6018 (roheline), 7036 (hall). Lisatasu eest teised RAL värvid.
- Saab paigaldada teistsaldatavale vineerist alusplaadile

Oluline

Paigaldus sügavus.
Betoonaluse ülemine pind maapinnaga tasa või max ca 40mm kasutatava pinnamaterjali jaoks