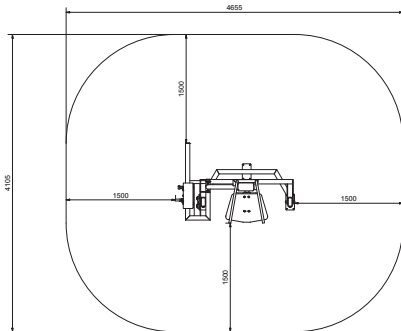
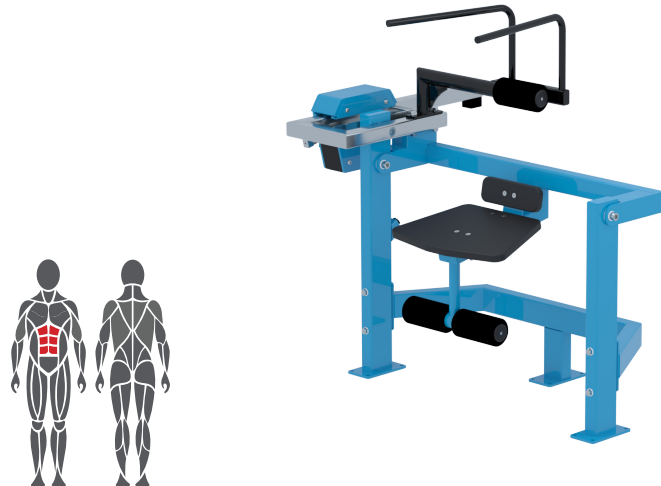


## Kasutus- ja liigutusala



## Sihtlihased



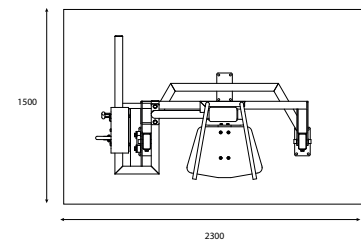
## Alus



1. Näiteks tehismuru või muudetav ohutus platvorm max paksusega 40mm
2. Betoon peab seadme all olema min. 120mm
3. Maapinna külmaisolatsioon - paksus maapinna järgi

## Aluse mõõtmed

Pikkus 2300 mm  
Laius 1500 mm  
Paksus 200 mm  
Maapinna külmaisolatsioon  
Armatuurivarraste paigaldamine  
Kuivamise aeg peab olema piisav



## Toote tehnilised andmed

Pikkus	1090 mm
Laius	1650 mm
Kõrgus	1520 mm
Seadme kaal	167 kg
Kasutaja pikkus	+ 140 cm
Vanus	+ 14
Ohutusala	17,2 m <sup>2</sup>
Alus	beeton
Standard EN16630	EN16630
Tootmisriik	Soome
Metallosad	Teras ja roostevaba teras
Torude jämedus	3-6 mm
Kate ja viimistlus	Tsink ja pulbervärv

## Detailid

- Ohutu ja tõhus treeningvarustus
- Muudetav raskus
- Hooldusvabad polümeerlaagrid
- 5-75 kg (1x raskus)
- Toote standardvärv on RAL 5012 (sinine). Lisatasu eest on saadaval RAL 1017 (kollane), 3020 (punane), 6018 (roheline), 7036 (hall).
- Võimalus ka paigaldada vineerplaadile

## Oluline

Paigaldus sügavus.  
Betoonaluse ülemine pind maapinnaga tasa või max ca 40mm kasutatava pinnamaterjali jaoks