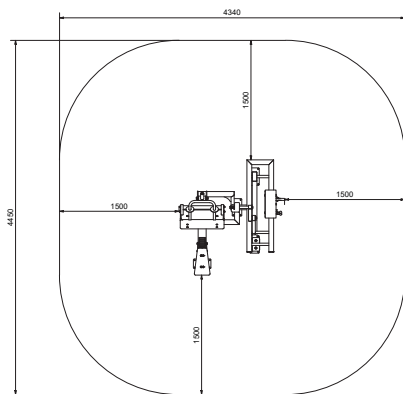
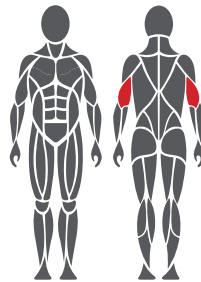


Kasutus- ja liigutusala



Sihtlihased



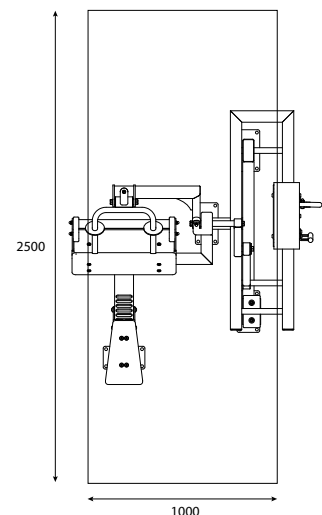
Alus



1. Näiteks tehismuru või muudetav ohutus platvorm max paksusega 40mm
2. Betoon peab seadme all olema min. 120mm
3. Maapinna külmaisolatsioon - paksus maapinna järgi

Aluse mõõtmed

Pikkus 2500 mm
Laius 1000 mm
Paksus 120-150 mm
Maapinna külmaisolatsioon
Armatuurivarraste paigaldamine
Kuivamise aeg peab olema piisav



Toote tehnilised andmed

Pikkus	1450 mm
Width	1310 mm
Height	1210 mm
Equipment weight	
User height	+ 140 cm
Age	+ 14
Safety area	17,4 m ²
Alus	betoon
Standard EN16630	EN16630
Tootmisriik	Soome
Metallosad	Metall
Tube strengths	3-6 mm
Kate ja viimistlus	Tsink ja pulbervärv

Detailid

- Ohutu ja tõhus treeningvarustus
- Muudetav raskus
- Hooldusvabad polümeerlaagrid
- Maintenance-free polymer bearing
- 5-50 kg (1x raskus)
- Toote standardvärv on RAL 5012 (sinine). Lisatasu eest on saadaval RAL 1017 (kollane), 3020 (punane), 6018 (roheline), 7036 (hall).
- Võimalus ka paigaldada vineerplaadile

Oluline

Paigaldus sügavus.
Betoonaluse ülemine pind maapinnaga tasa või max ca 40mm kasutatava pinnamaterjali jaoks