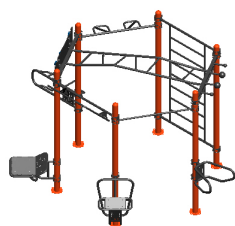
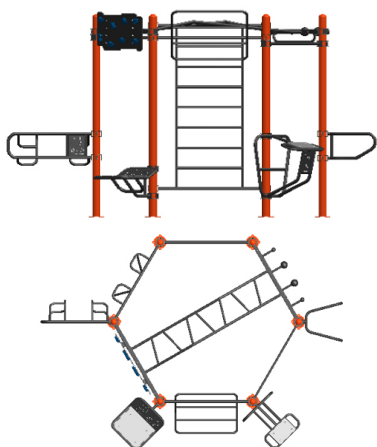


Toote tehniline info



30-03870-D-0004



Mõõdud:

Pikkus: 4,94 m;

Laius: 3,50 m;

Kõrgus: 2,55 m;

Materjal:

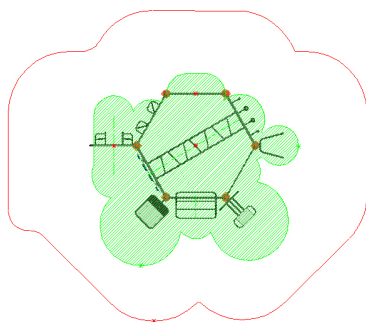
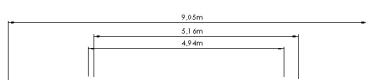
Konstruksioon teras, pulbervärvitud
Plastikosad on kaetud kummiga.



20-10935 (D=108)

Alus:

betoonalus 0,50x0,50x0,40



Ohutusala:

Pikkus: 9,05 m;

Laius: 7,77 m;

Kukkumise kõrgus: 2,55 m;

EN 1176-1:2017; EN 16630:2015