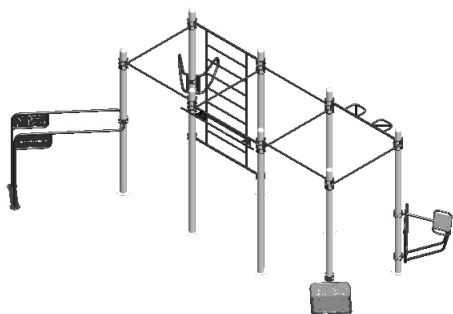
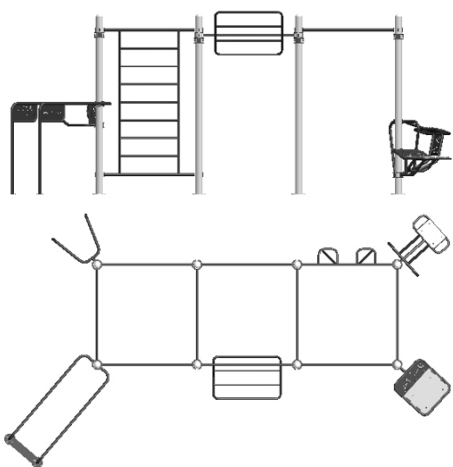


Toote tehniline info



30-03850-C-0002



Mõõdud

Pikkus: 6,70 m;

Laius: 3,85 m;

Kõrgus: 2,54 m;

Materjal:

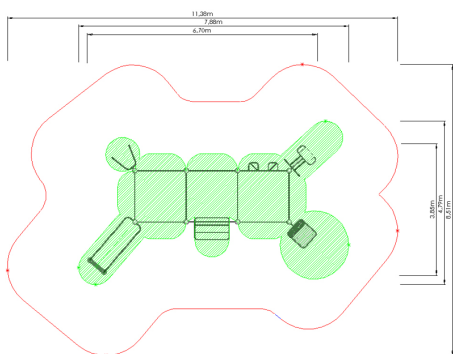
Konstruksioon teras, pulbervärvitud
Plastikosad on kaetud kummiga.



20-10935 (D=108)

Alus:

betoonalus 0,50x0,50x0,40



Ohutusala:

Pikkus: 11,38 m;

Laius: 8,51 m;

Kukkumise kõrgus: 2,54 m;