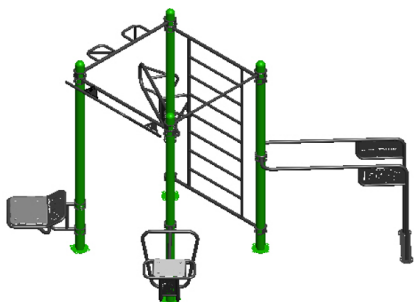
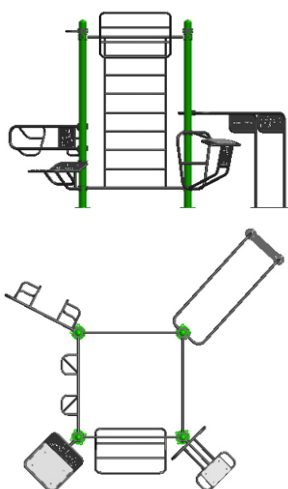


## Toote tehniline info



**30-03850-C-0001**



### Mõõdud:

Pikkus: 4,00 m;

Laius: 3,76 m;

Kõrgus: 2,61 m;

### Materjal:

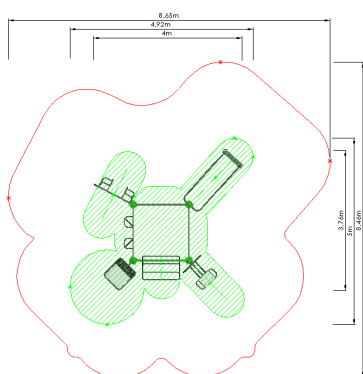
Konstruksioon teras, pulbervärvitud  
Plastikosad on kaetud kummiga.



**20-10935 (D=108)**

### Alus:

betoonalus 0,50x0,50x0,40



### Ohutusala:

Pikkus: 8,65 m;

Laius: 8,46 m;

Kukkumise kõrgus: 2,61 m;

EN 1176-1:2017; EN 16630:2015