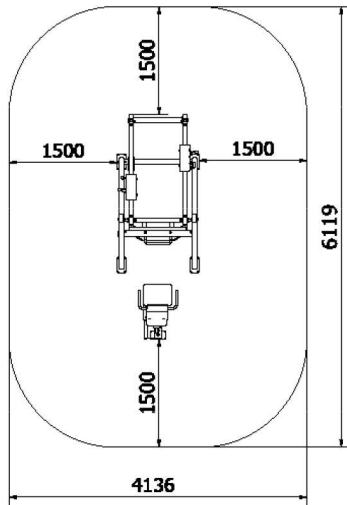
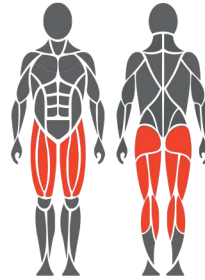


## Kasutus- ja liigutusosalad



## Sihtlihased



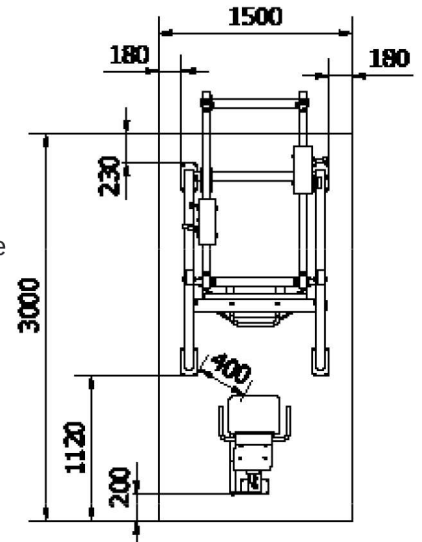
## Alus



1. Näiteks tehismuru või muudetav ohutus platvorm max 40 mm
2. Betoon seadme all min. 120 mm
3. Maapinna külmaisolatsioon - paksus maapinna järgi

## Tehnilised andmed

- Pikkus 3000 mm  
Laius 1500 mm  
Paksus 120-150 mm
- Maapinna külmaisolatsioon
  - Armatuurivarraste paigaldamine
  - Kuivamise aeg peab olema piisav



## Toote tehnilised andmed

Pikkus	3120 mm
Laius	1140 mm
Kõrgus	1770 mm
Seadme kaal	425 kg
Kasutaja pikkus	+ 140 cm
Vanus	+ 14
Ohutusala	23 m <sup>2</sup>
Alus	betoon

Standard	EN16630
Tootmisriik	Soome
Metallosad	teras
Torude jämedus	3-6 mm
Kate ja viimistlus	tsink- ja pulbervärvitud

## Detailid

- Tõhus ja ohutu treeningvarustus
- Muudetav raskus
- Reguleeritav iste
- Hooldusvabad polümeerlaagrid
- 75 -165 kg (2 x raskust)
- Toote standardvärv on RAL 5012 (sinine), Lisatasu eest on saadaval RAL 1017 (kollane), 3020 (punane), 6018 (roheline) ja 7036 (hall)

## Oluline info

Paigaldussügavus  
Omnigymi seadmed:  
Betoonaluse ülemine pind  
maapinnaga tasa või max -40 mm  
kasutatava pinnamaterjali jaoks

