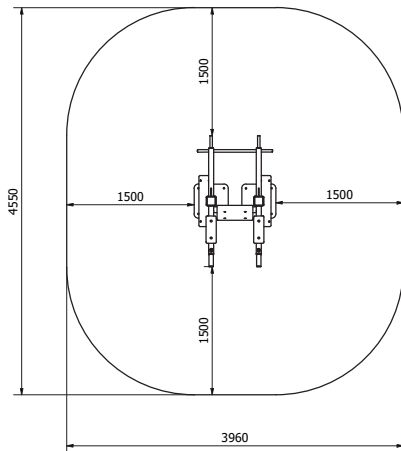
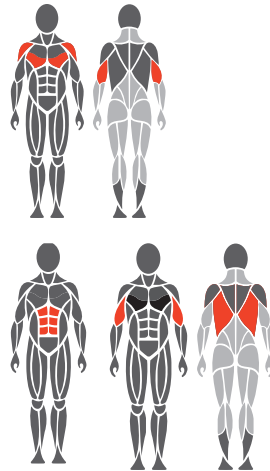


Kasutus- ja liigutusala



Sihtlihased



Alus



1. Näiteks tehismuru või muudetav ohutus platvorm max 40 mm
2. Betooni seadme all min. 120 mm
3. Maapinna külmaisolatsioon - paksus maapinna järgi

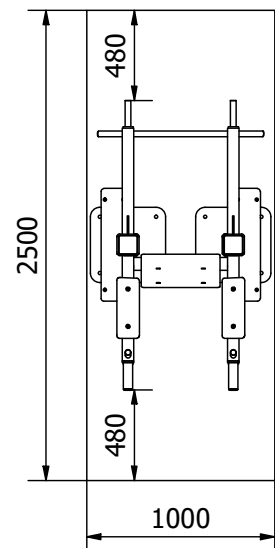
Tehnilised andmed

Pikkus 2500 mm

Laius 1000 mm

Paksus 120-150 mm

- Maapinna külmaisolatsioon
- Armatuurivarraste paigutamine
- Kuivamisaeag peab olema piisav



Toote tehnilised andmed

Pikkus	1540 mm
Laius	960 mm
Kõrgus	2335 mm
Seadme kaal	167 kg
Kasutaja pikkus	+ 140 cm
Vanus	+ 14
Ohutusala	16 m ²
Alus	Betoon
Standard EN16630	EN16630
Tootmisriik	Soome
Metallosad	Teras
Torude jämedus	3-6 mm
Kate ja viimistlus	tsink- ja pulbervärvitud

Detailid

- Tõhus ja ohutu treeningvarustus
- **Toote standardvärv on RAL 5012 (sinine), Lisatasu eest on saadaval RAL 1017 (kollane), 3020 (punane), 6018 (roheline) ja 7036 (hall)**

Oluline info

Paigaldussügavus
 Omnigymi seadmed:
 Betoonaluse ülemine pind maapinnaga
 tasa või max -40 mm kasutatava
 pinnamaterjali jaoks.

