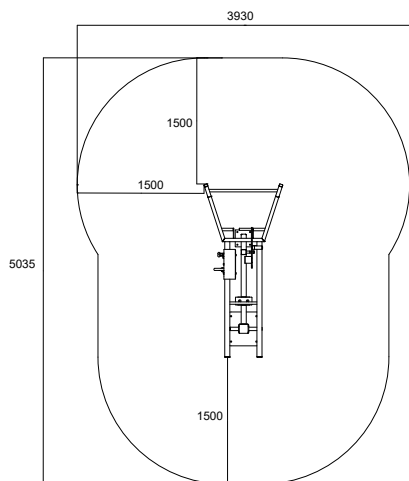
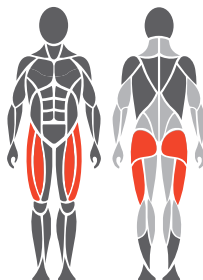


Kasutus- ja liigutusala



Sihtlihased



Alus

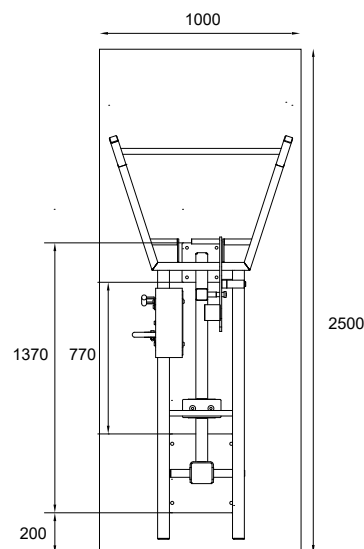


1. Näiteks tehismuru või muudetav ohutus platvorm max 40 mm
2. Betoon seadme all min. 120 mm
3. Maapinna külmaisolatsioon - paksus maapinna järgi

Tehnilised andmed

Pikkus 2500 mm
Laius 1000 mm
Paksus 120-150 mm

- Maapinna külmaisolatsioon
- Armatuurivarraste paigutamine
- Kuivamisaeag peab olema piisav



Toote tehnilised andmed

Pikkus	2045 mm
Laius	930 mm
Kõrgus	1545 mm
Seadme kaal	164,4 kg (1 x raskus) 223,6 kg (2 x raskus)
Kasutaja pikkus	+ 140 cm
Vanus	+ 14
Ohutusala	16,4 m
Alus	Betoon
Standard	EN16630
Tootmisriik	Soome
Metallosad	teras
Torude jämedus	3-6 mm
Kate ja viimistlus	tsink- ja pulbervärvitud

Detailid

- Tõhus ja ohutu treeningvarustus
- Reguleeritav koormus
- Reguleeritav alustuskõrgus
- Hooldusvabad polümeerlaagrid
- 20-60 kg (1 raskus)
- 20-90 kg (2 raskust)
- Toote standardvärv on RAL 5012 (sinine), Lisatasu eest on saadaval RAL 1017 (kollane), 3020 (punane), 6018 (roheline) ja 7036 (hall)

Oluline info

Paigaldussügavus
Omnigymi seadmed:
Betoonaluse ülemine pind maapinnaga
tasa või max -40 mm kasutatava
pinnamaterjali jaoks.

