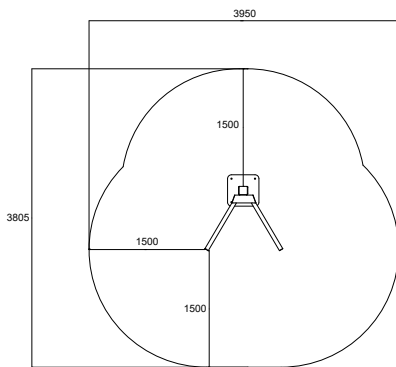
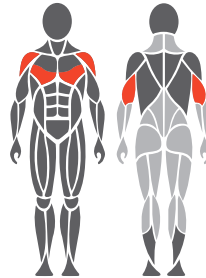


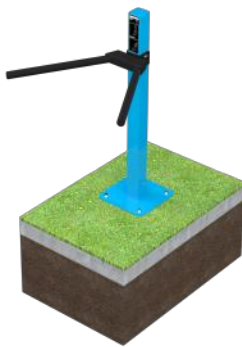
## Kasutus- ja liigutusala



## Sihtlihased



## Alus



1. Näiteks tehismuru või muudetav ohutus platvorm max 40 mm
2. Betoon seadme all min. 120 mm
3. Maapinna külmaisolatsioon - paksus maapinna järgi

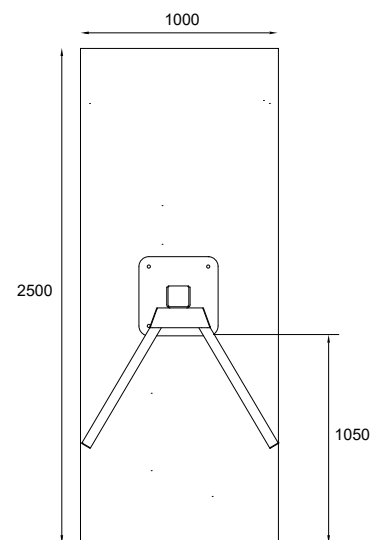
## Tehnilised andmed

Pikkus 2500 mm

Laius 1000 mm

Paksus 120-150 mm

- Maapinna külmaisolatsioon
- Armatuurivarraste paigutamine
- Kuivamisaeag peab olema piisav



## Toote tehnilised andmed

Pikkus	990 mm
Laius	965 mm
Height	1425 mm
Seadme kaal	37,4 kg
Kasutaja pikkus	+ 140 cm
Vanus	+ 14
Ohutusala	11,8 m <sup>2</sup>
Alus	betoon
Standard	EN16630
Tootmisriik	Soome
Metallosad	teras
Torude jämedus	3-6 mm
Kate ja viimistlus	tsink- ja pulbervärvitud

## Detailid

- Tõhus ja ohutu treeningvarustus
- Muudetav haardelaius
- Toote standardvärv on RAL 5012 (sinine), Lisatasu eest on saadaval RAL 1017 (kollane), 3020 (punane), 6018 (roheline) ja 7036 (hall)

## Oluline info

Paigaldussügavus  
Omnigymi seadmed:  
Betoonaluse ülemine pind  
maapinnaga tasa või max -40 mm  
kasutatava pinnamaterjali jaoks.

