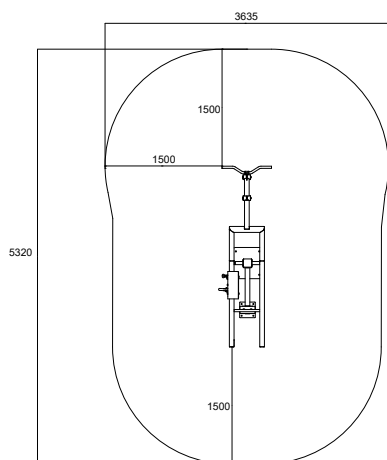
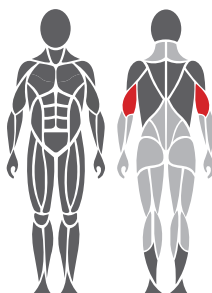


Kasutus- ja liigutusala



Sihtlihased



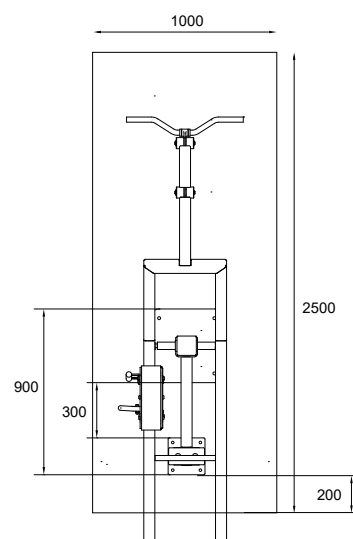
Alus



1. Näiteks tehismuru või muudetav ohutus platvorm max 40 mm
2. Betooni seadme all min. 120 mm
3. Maapinna külmaisolatsioon - paksus maapinna järgi

Tehnilised andmed

- Pikkus 2500 mm
- Laius 1000 mm
- Paksus 120-150 mm
- Maapinna külmaisolatsioon
- Armatuurivarraste paigutamine
- Kuivamisaeag peab olema piisav



Toote tehnilised andmed

Pikkus	2320 mm
Laius	670 mm
Kõrgus	1970 mm
Seadme kaal	152,8 kg (1 x raskus)
Kasutaja pikkus	+ 140 cm
Vanus	+ 14
Ohutusala	17,5 m
Alus	Betoon

Standard	EN16630
Tootmisriik	Soome
Metallosad	teras
Torude jämedus	3-6 mm
Kate ja viimistlus	tsink- ja pulbervärvitud

Detailid

- Tõhus ja ohutu treeningvarustus
- Hooldusvabad polümeerlaagrid
- Reguleeritav koormus
- 12,5-60 kg (1 x raskus)
- Toote standardvärv on RAL 5012 (sinine), Lisatasu eest on saadaval RAL 1017 (kollane), 3020 (punane), 6018 (roheline) ja 7036 (hall)

Oluline info

Paigaldussügavus
Omnigymi seadmed:
Betoonaluse ülemine pind
maapinnaga tasa või max -40 mm
kasutatava pinnamaterjali jaoks.

