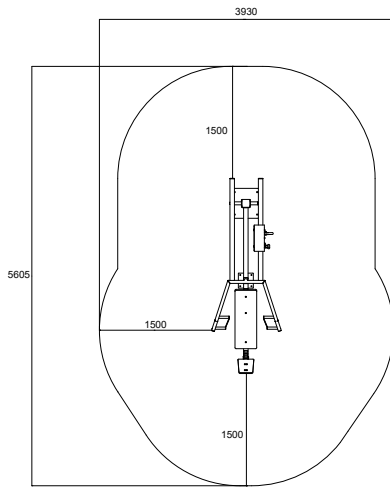
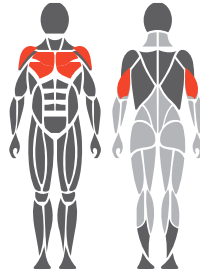


### Kasutus- ja liigutusala



### Sihtlihased



### Alus



1. Näiteks tehismuru või muudetav ohutus platvorm max 40 mm
2. Betooni seadme all min. 120 mm
3. Maapinna külmaisolatsioon - paksus maapinna järgi

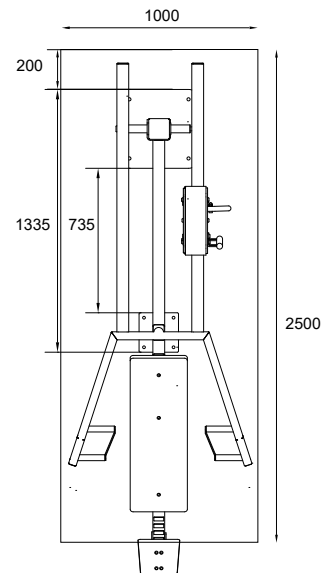
### Tehnilised andmed

Pikkus 2500 mm

Laius 1000 mm

Paksus 120-150 mm

- Maapinna külmaisolatsioon
- Armatuurivarraste paigutamine
- Kuivamisaege peab olema piisav



### Toote tehnilised andmed

Pikkus	2610 mm
Laius	930 mm
Kõrgus	1430 mm
Seadme kaal	170,1 kg (1 x raskus)
	229,3 kg (2 x raskust)
Kasutaja pikkus	+ 140 cm
Vanus	+ 14
Ohutusala	17,6 m <sup>2</sup>
Alus	betoon
Standard	EN16630
Tootmisriik	Soome
Metallosad	teras
Torude jämedus	3-6 mm
Kate ja viimistlus	tsink- ja pulbervärvitud

### Detailid

- Reguleeritav koormus
- 2 haardelaiust / alustuskõrgust
- Reguleeritava kõrgusega iste
- Hooldusvabad polümeerlaagrid
- 15-55 kg (1 x raskus)
- 10-85 kg (2 x raskust)
- Toote standardvärv on RAL 5012 (sinine), Lisatasu eest on saadaval RAL 1017 (kollane), 3020 (punane), 6018 (roheline) ja 7036 (hall)

### Oluline info

Paigaldussügavus  
Omnigymi seadmed:  
Betoonaluse ülemine pind  
maapinnaga tasa või max -40 mm  
kasutatava pinnamaterjali jaoks.

