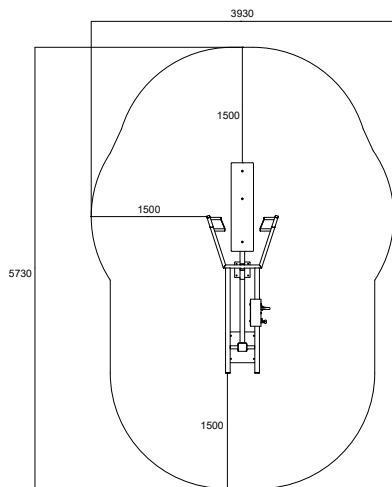
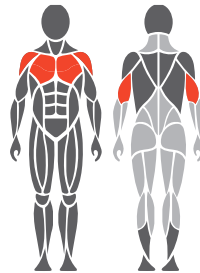


Kasutus- ja liigutusala



Sihtlihased



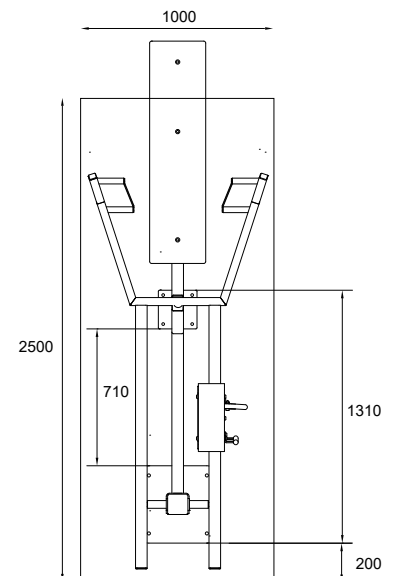
Alus



1. Näiteks tehismuru või muudetav ohutus platvorm max 40 mm
2. Betooni seadme all min. 120 mm
3. Maapinna külmaisolatsioon - paksus maapinna järgi

Tehnilised andmed

- Pikkus 2500 mm
- Laius 1000 mm
- Paksus 120-150 mm
- Maapinna külmaisolatsioon
- Armatuurivarraste paigutamine
- Kuivamisaeag peab olema piisav



Toote tehnilised andmed

Length	2730 mm
Laius	930 mm
Kõrgus	1430 mm
Seadme kaal	164,2 kg(1 x raskus) 223,4 kg (2 x raskust)
Kasutaja pikkus	+ 140 cm
Vanus	+ 14
Ohutusala	18,1 m ²
Alus	Betoon
Standard	EN16630
Tootmisriik	Soome
Metallosad	teras
Torude jämedus	3-6 mm
Kate ja viimistlus	tsink- ja pulbervärvitud

Detailid

- Reguleeritav koormus
- 2 haardekaugust / alustuskõrgust
- Hooldusvabad polümeerlaagrid
- 15-55 kg (1 raskus)
- 10-85 kg (2 raskust)
- Toote standardvärv on RAL 5012 (sinine), Lisatasu eest on saadaval RAL 1017 (kollane), 3020 (punane), 6018 (roheline) ja 7036 (hall)

Oluline info

Paigaldussügavus
Omnigymi seadmed:
Betoonaluse ülemine pind
maapinnaga tasa või max -40 mm
kasutatava pinnamaterjali jaoks.

