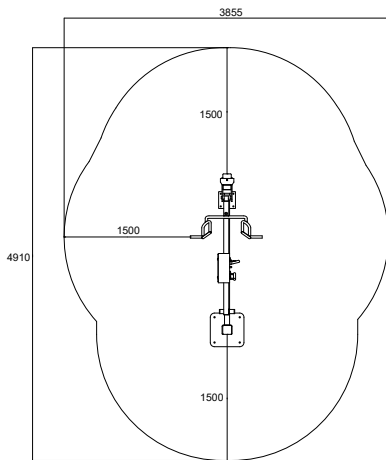
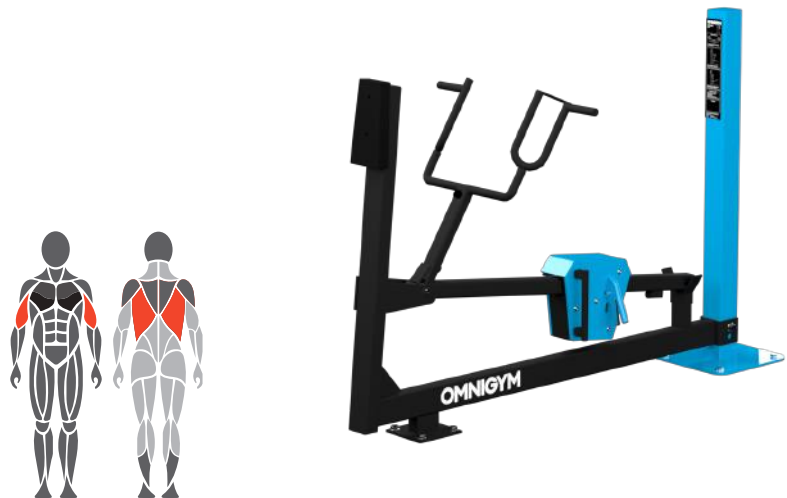


Kasutus- ja liigutusala



Sihtlihased



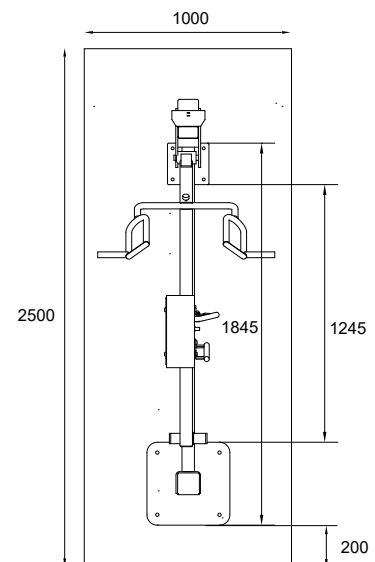
Alus



1. Näiteks tehismuru või muudetat ohutus platvorm max 40 mm
2. Betoon seadme all min. 120 mm
3. Maapinna külmaisolatsioon - paksus maapinna järgi

Tehnilised andmed

- Pikkus 2500 mm
- Laius 1000 mm
- Paksus 120-150 mm
- Maapinna külmaisolatsioon
- Armatuurivarraste paigutamine
- Kuivamisaeg peab olema piisav



Toote tehnilised andmed

Pikkus	2055 mm
Laius	855 mm
Kõrgus	1430 mm
Seadme kaal	132 kg (1 x raskus)
Kasutaja pikkus	+ 140 cm
Vanus	+ 14
Ohutusala	14,3 m ²
Alus	Betoon

Standard	EN16630
Tootmisriik	Soome
Metallosad	teras
Torude jämedus	3-6 mm
Kate ja viimistlus	Tsink- ja pulbervärvitud

Detailid

- Reguleeritav koormus
- Erinevad käepidemed
- Hooldusvabad polümeerlaagrid
- Raskuse muutmine 20-70 kg
- Toote standardvärv on RAL 5012 (sinine), Lisatasu eest on saadaval RAL 1017 (kollane), 3020 (punane), 6018 (roheline) ja 7036 (hall)

Oluline info

Paigaldussügavus
 Omnigymi seadmed:
 Betoonaluse ülemine pind maapinnaga
 tasa või max -40 mm kasutatava
 pinnamaterjali jaoks.

