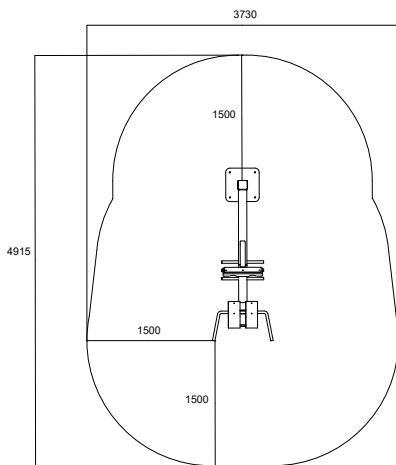
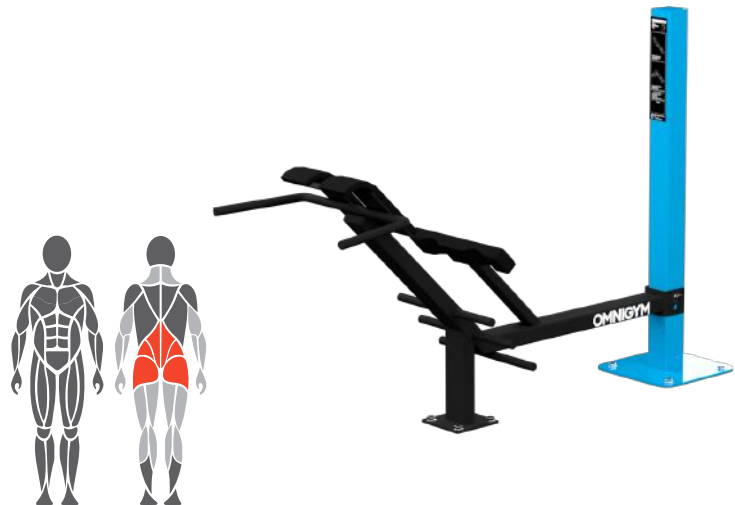


Kasutus- ja liigutusala



Sihtlihased



Alus



1. Näiteks tehismuru või muudetav ohutus platvorm max 40 mm
2. Betooni seadme all min. 120 mm
3. Maapinna külmaisolatsioon - paksus maapinna järgi

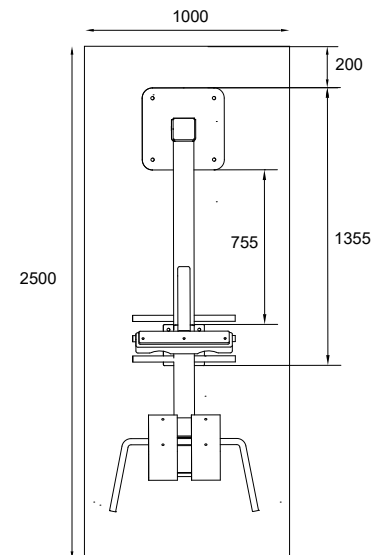
Betoonivalu ja paigutus

Pikkus 2500 mm

Laius 1000 mm

Paksus 120-150 mm

- Maapinna külmaisolatsioon
- Armatuurivarraste paigutamine
- Kuivamisaeag peab olema piisav



Toote tehnilised andmed

Pikkus	2070 mm
Laius	730 mm
Kõrgus	1430 mm
Seadme kaal	76,8 kg
Kasutaja pikkus	+ 140 cm
Vanus	+ 14
Ohutusala	14,9 m ²
Alus	Betoon
Standard	EN16630
Tootmisriik	Soome
Metallosad	Teras
Torude jämedus	3-6 mm
Kate ja viimistlus	tsink- ja pulbervärvitud

Detailid

- Tõhus ja ohutu treeningvarustus
- Kolm erinevat kõrgust jalgade toetamiseks
- Toote standardvärv on RAL 5012 (sinine), Lisatasu eest on saadaval RAL 1017 (kollane), 3020 (punane), 6018 (roheline) ja 7036 (hall)

Oluline info

Paigaldussügavus
Omnigymi seadmed:
Betoonaluse ülemine pind maapinnaga
tasa või max -40 mm kasutatava
pinnamaterjalijaks.

